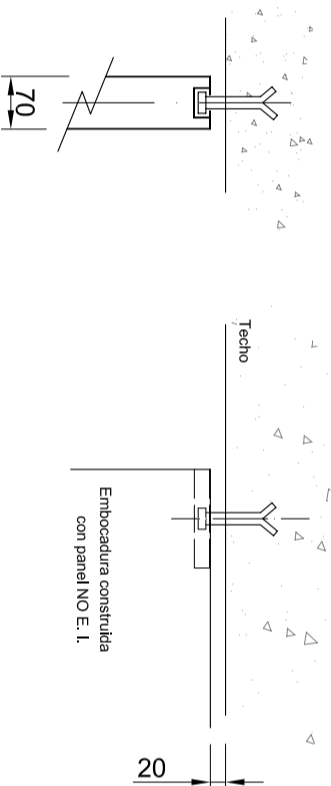
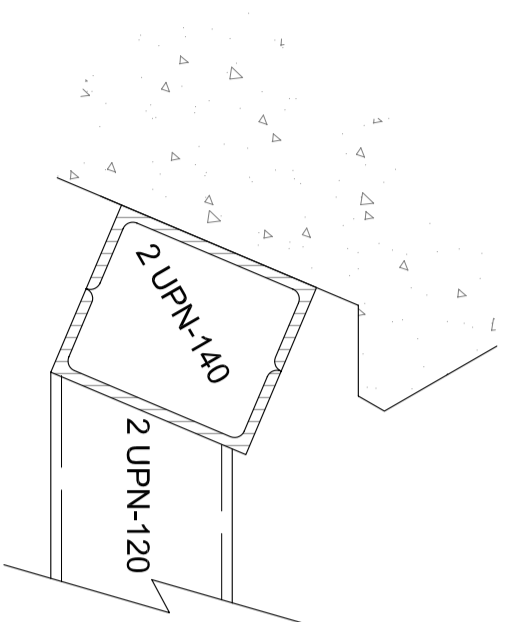
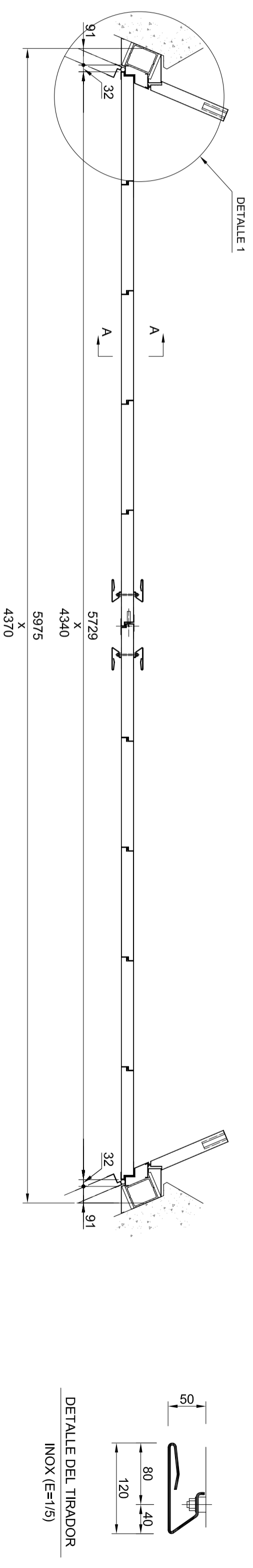
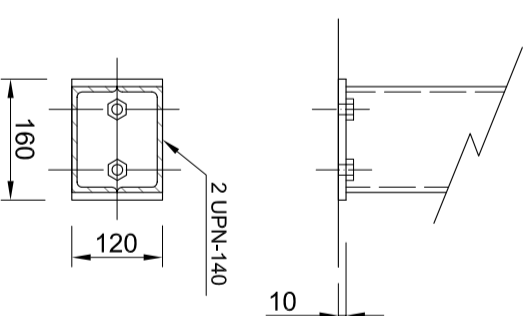


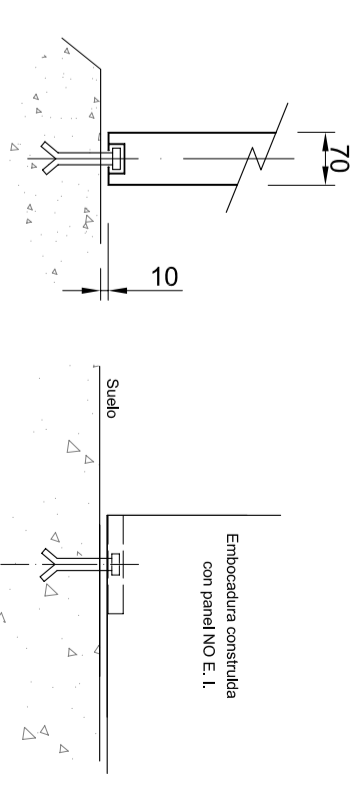
TIPO DR - 09 A (E. I. - 90)



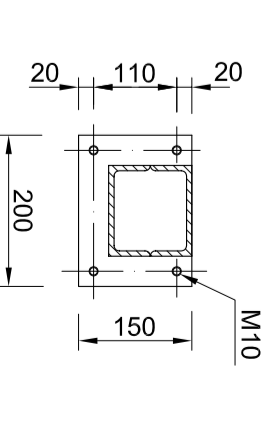
DETALLE 2
FIJACION EN FORJADO (E=1/10)



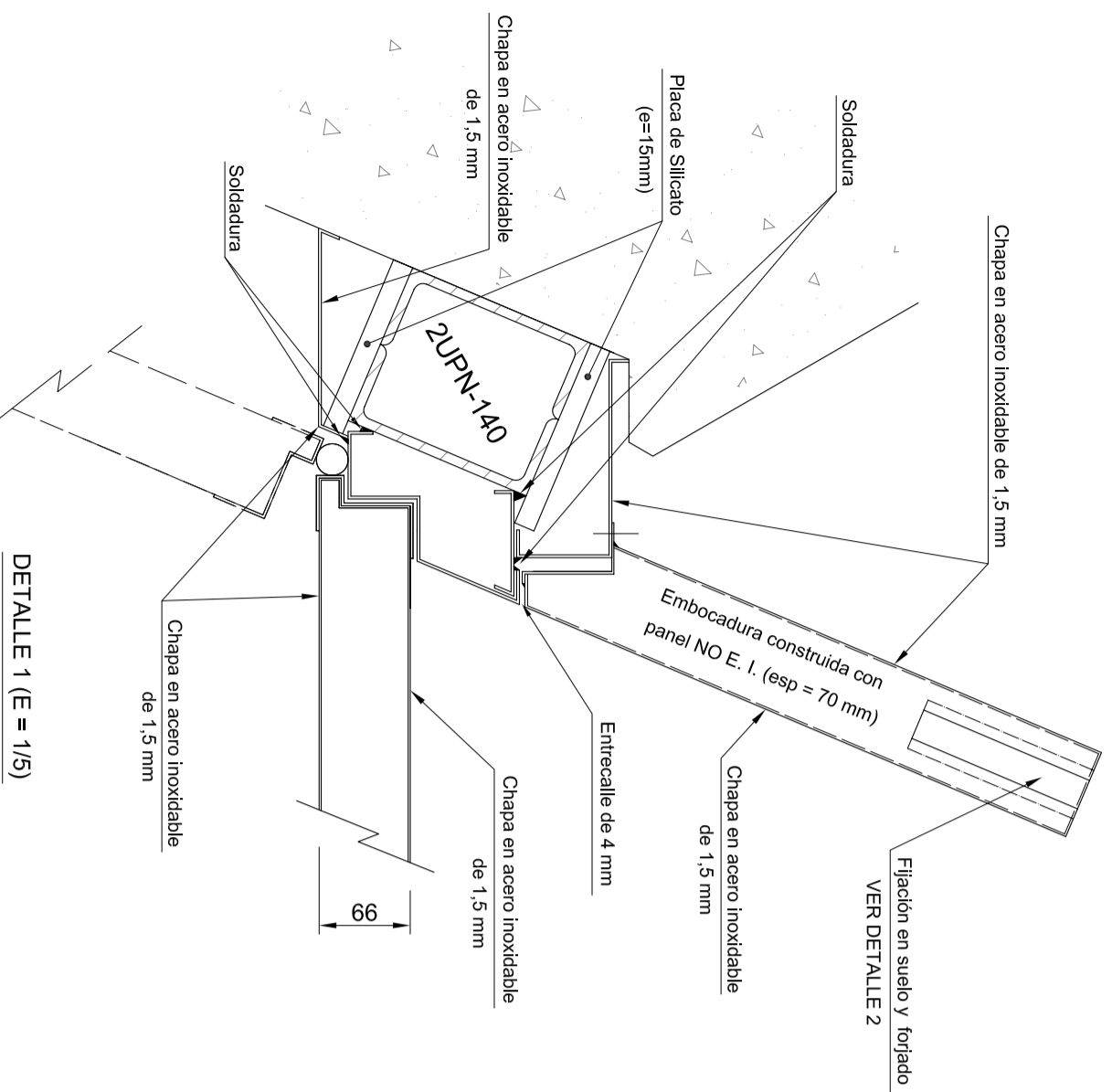
DETALLE PLACA ANCLAJE
DE PREMARCO (E=1/10)



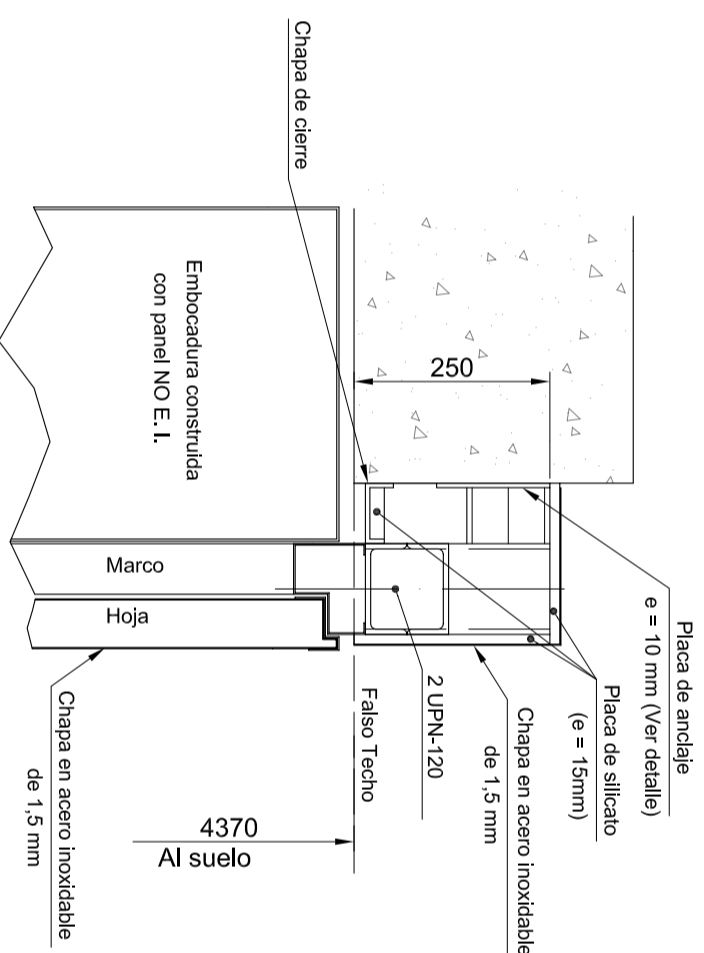
DETALLE 2
FIJACION EN SUELO (E=1/10)



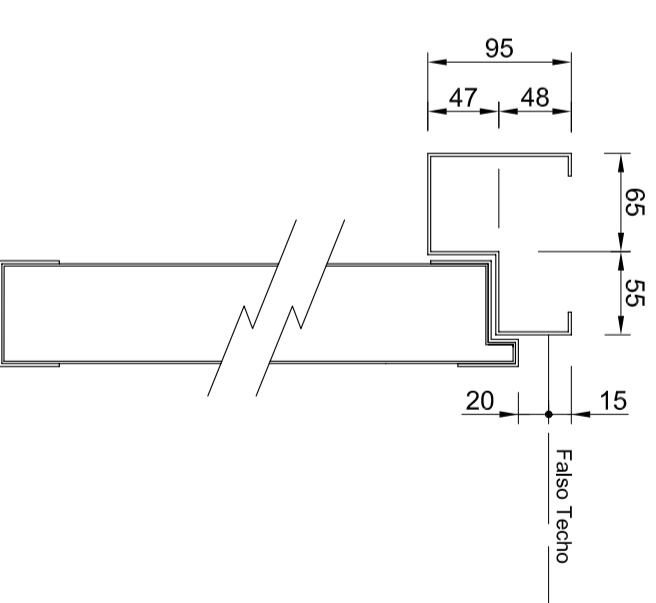
PLACA DE ANCLAJE (E=1/10)



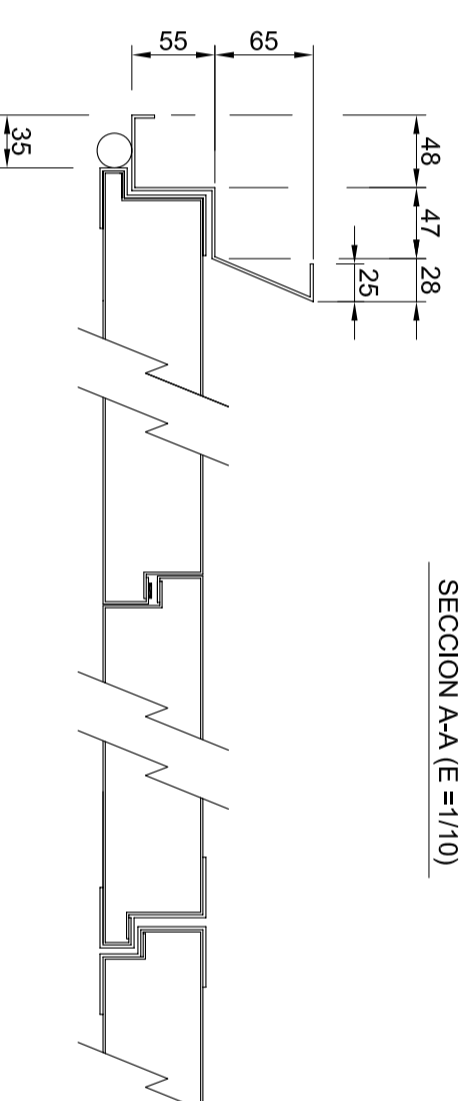
DETALLE 1 (E = 1/5)



SECCION A-A (E=1/10)



DETALLE DEL MARCO Y HOJA
METALICO (E=1/5)



DETALLE DEL MARCO Y HOJAS
METALICO (E=1/5)

Cerradura de barriete con frente en acero inoxidable
Tiradores plegados con chapa en acero inoxidable de 3,0 mm
Accionamiento automático con cilindro hidráulico/eléctrico
Acabado en acero inoxidable

PUERTA TIPO DR-09 A	
ESCALA 1/20 (1/5)/(1/10)	Puerta Nº 17
Rev. Fecha: 4 11/03/09	Fecha : 06/11/08
LARRIBETTU (VIZCAYA)	Dibujado por:
Tfno.: 94 455 87 09	Aprobado por: