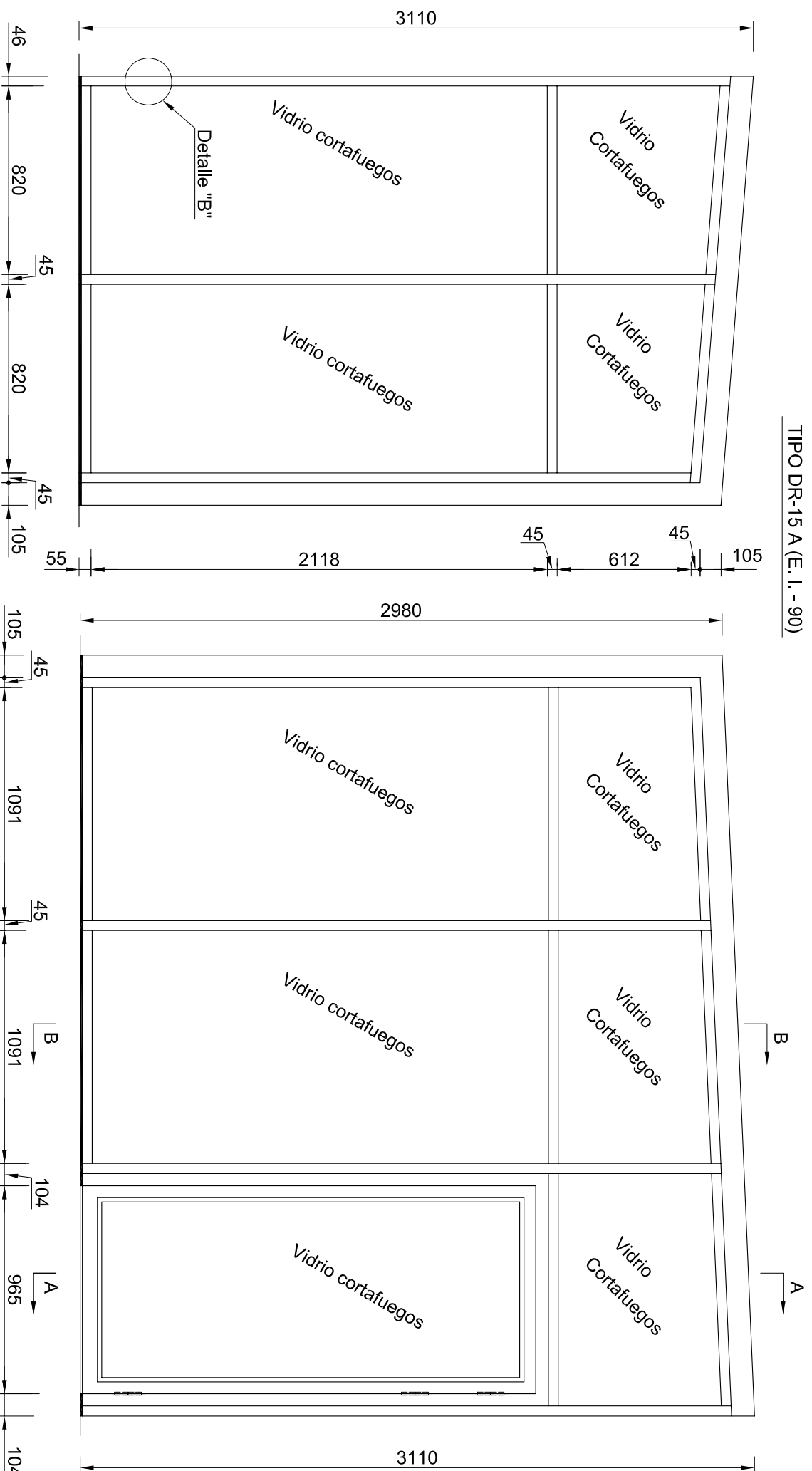
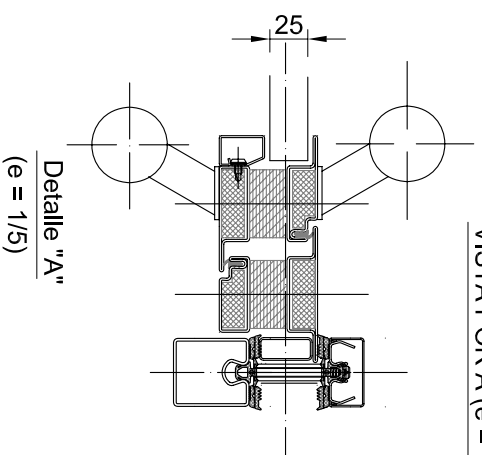


TIPO DR-15 A (E. I. - 90)



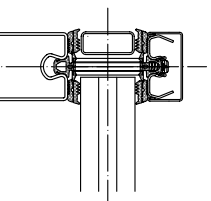
VISTA POR A (e = 1/25)

VISTA POR B (e = 1/25)

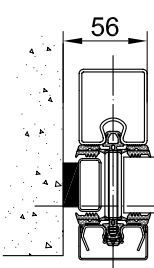


Detalle "A"  
(e = 1/5)

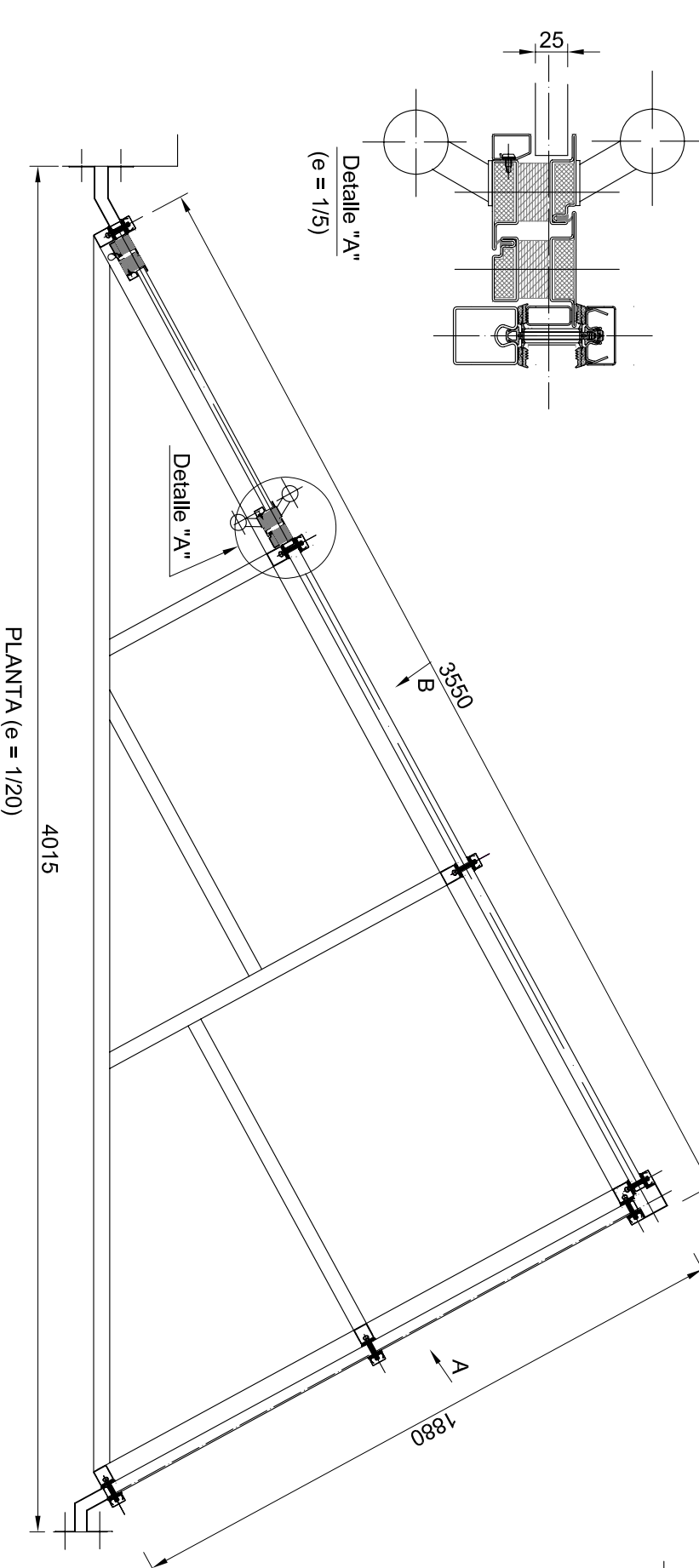
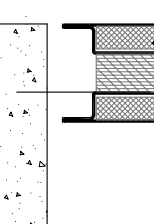
Detalle "B"  
(e = 1/5)



SECCION B - B  
(e = 1/5)



SECCION A - A  
(e = 1/5)



PLANTA (e = 1/20)

Cerradura de resbalón y pasador con frente en acero inoxidable  
 Bombillo tipo perfil europeo con llaves  
 Muelle cierrpuertas en acero inoxidable con guía deslizante  
 Tirador en acero inoxidable de 1200mm de long. (S / diseño)  
 Acabado en oxiiron negro

**PUERTA TIPO DR-15 A**

|                               |   |                                |
|-------------------------------|---|--------------------------------|
| ESCALA<br>1/20<br>(1/25)(1/5) | <br>P SARRIKOLEA, 1<br>LARRABETZU (VIZCAYA) | Puerta Nº 40                   |
| Rev.: Fecha:<br>3 01/04/09    |   | Fecha : 13/11/08               |
| Tfno.: 94 455 87 09           |   | Dibujado por:<br>Aprobado por: |