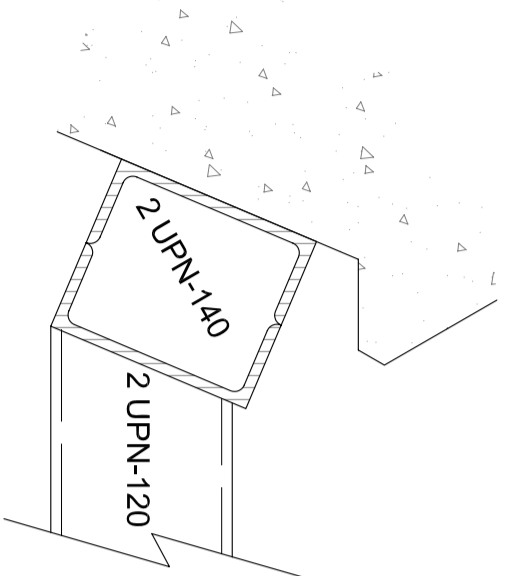
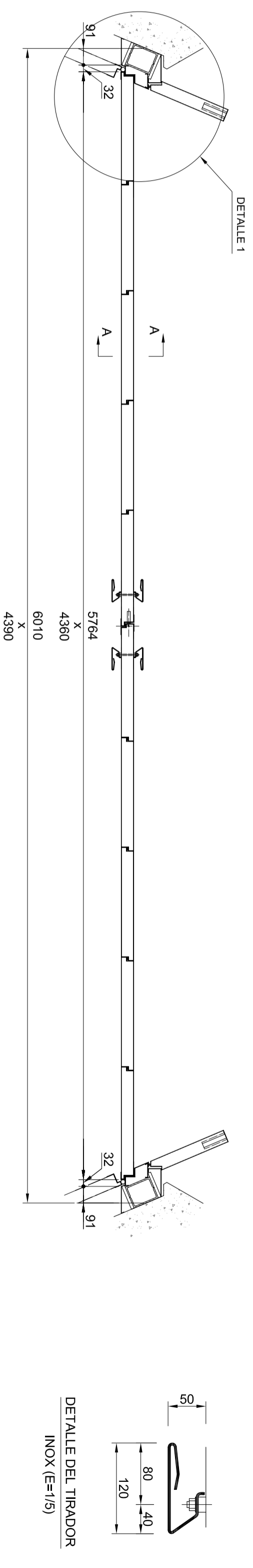
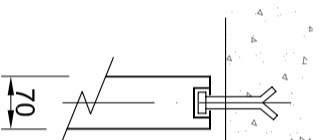


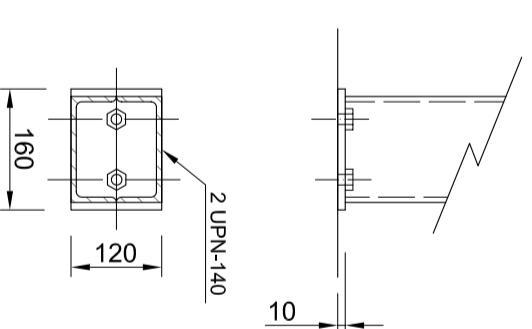
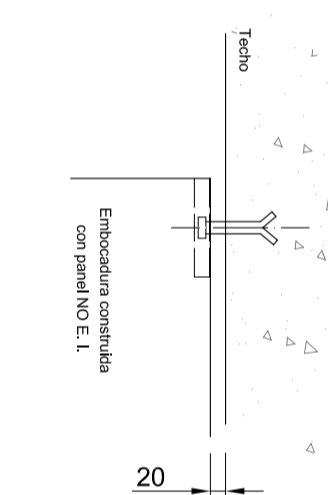
TIPO DR - 09 ( E. I. - 90 )



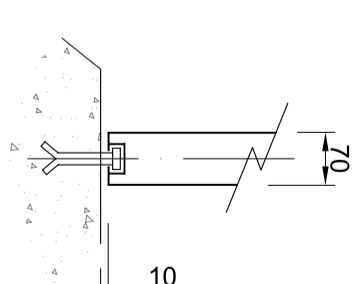
DETALLE SUPERIOR PUERTA (E = 1/5)



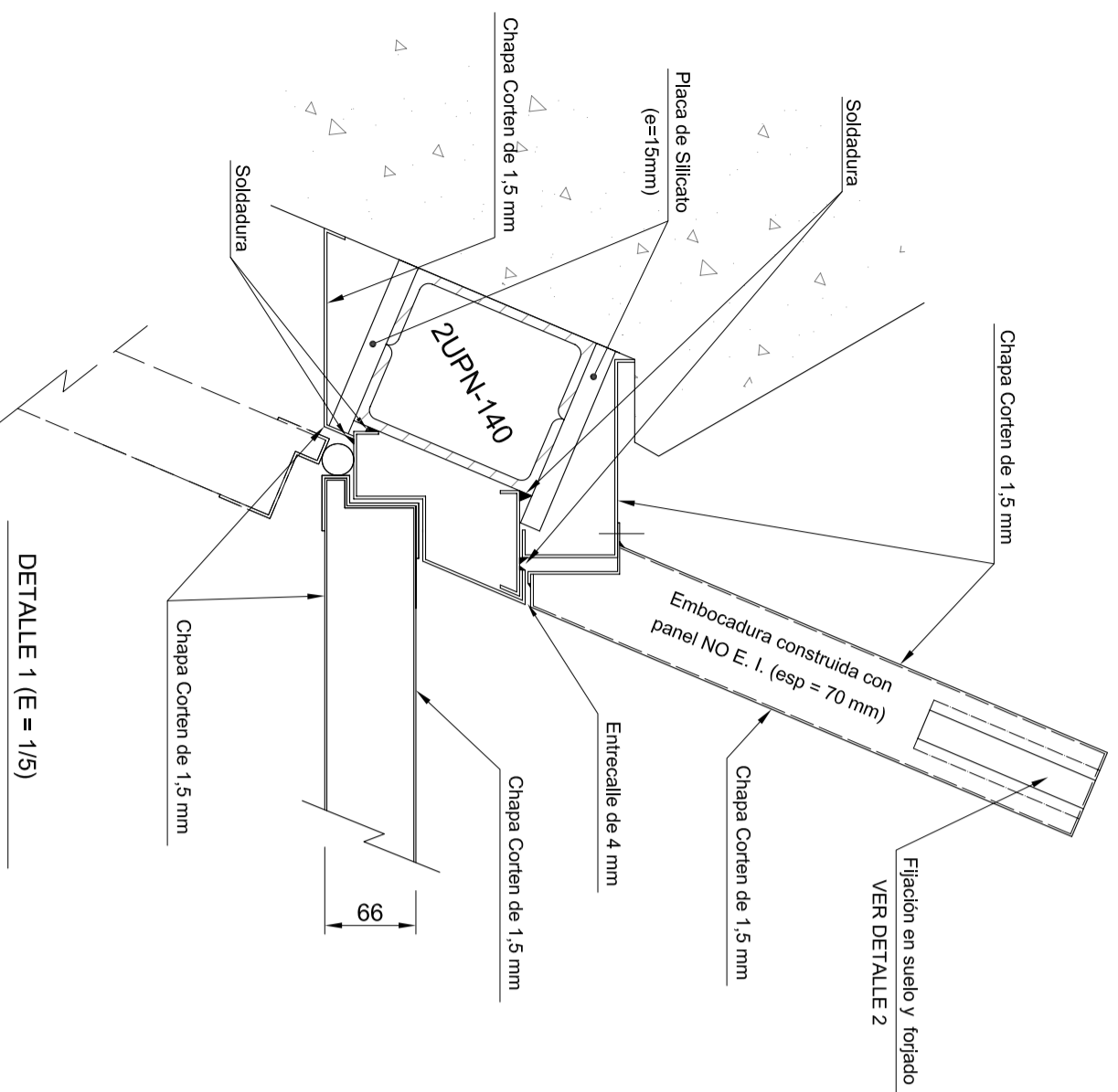
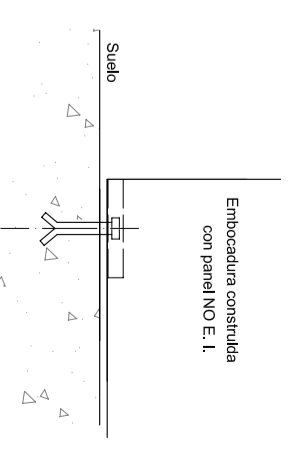
DETALLE 2  
FIJACION EN FORJADO (E=1/10)



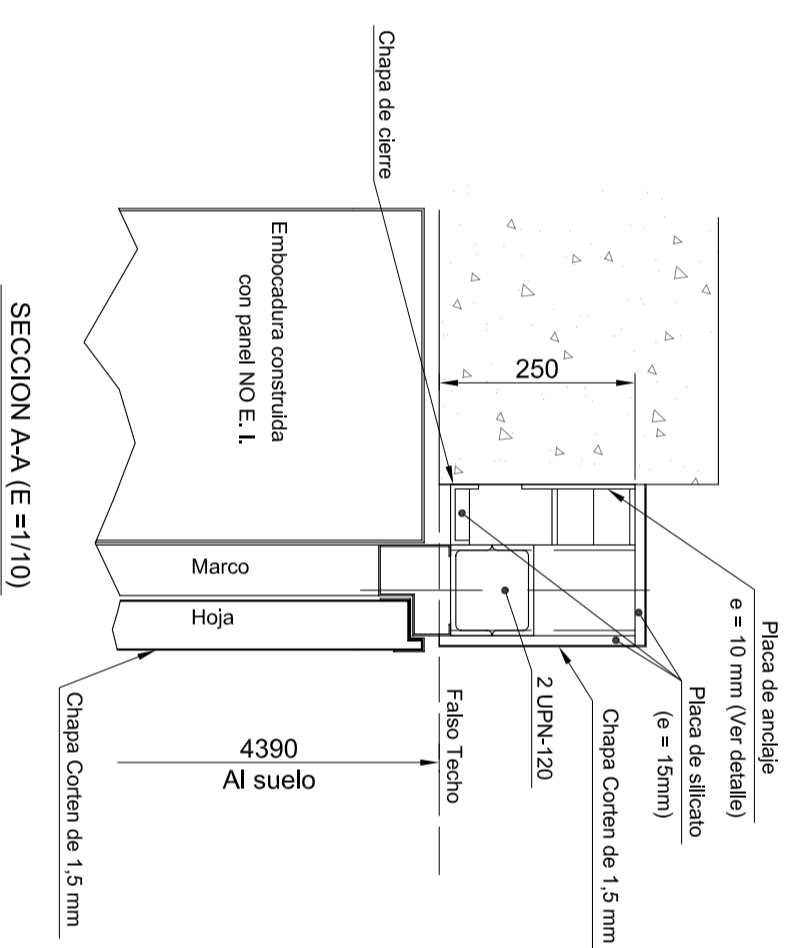
DETALLE PLACA ANCLAJE  
DE PREMARCO (E=1/10)



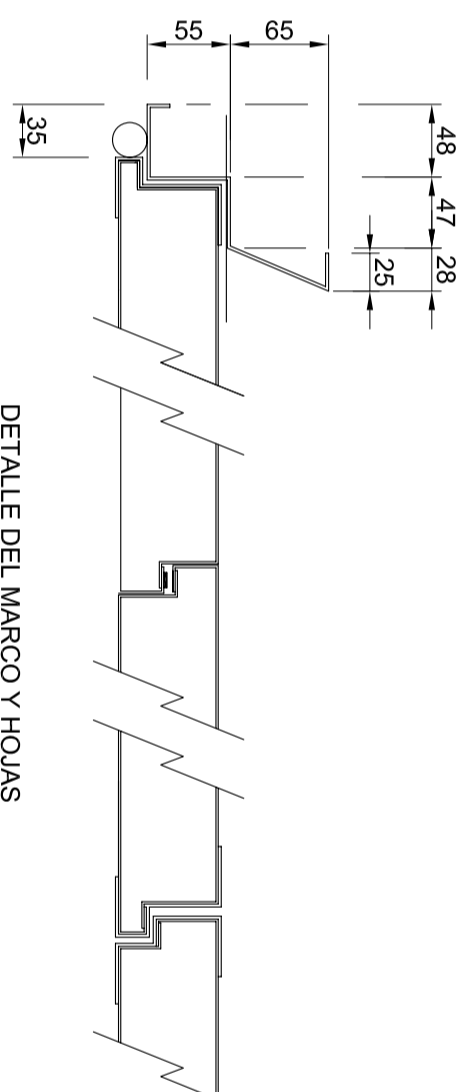
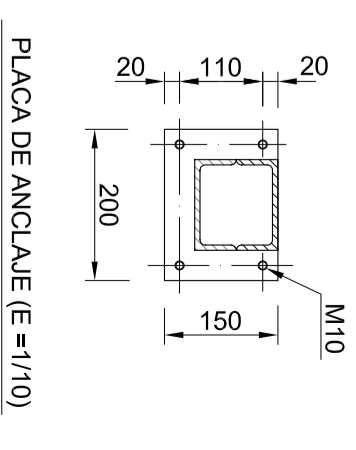
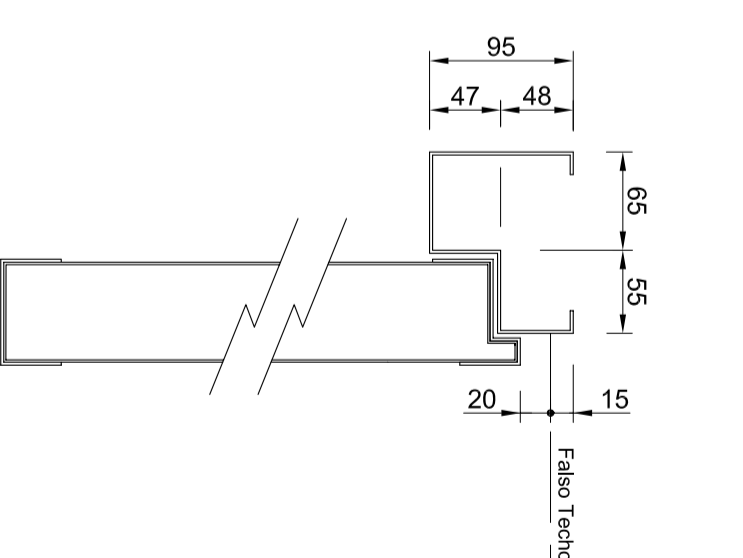
DETALLE 2  
FIJACION EN SUELO (E=1/10)



DETALLE 1 (E = 1/5)



DETALLE DEL MARCO Y HOJA  
METALICO (E=1/5)



Cerradura de barrilete con frente en acero inoxidable  
 Tiradores plegados con chapa CORTEN de 3,0 mm  
 Accionamiento automático con cilindro hidráulico/eléctrico  
 Acabado en acero CORTEN

PUERTA TIPO DR-09

ESCALA 1/20 (1/5)/(1/10)	Rev: 13/03/09	Fecha: 13/03/09	PUERTA Nº 24	Fecha: 25/11/08
4	LARRIBETTU (VIZCAYA)	Tfno.: 94 455 87 09	P SARRIKOLEA, 1	Dibujado por:
			EUROFIRE	Aprobado por: